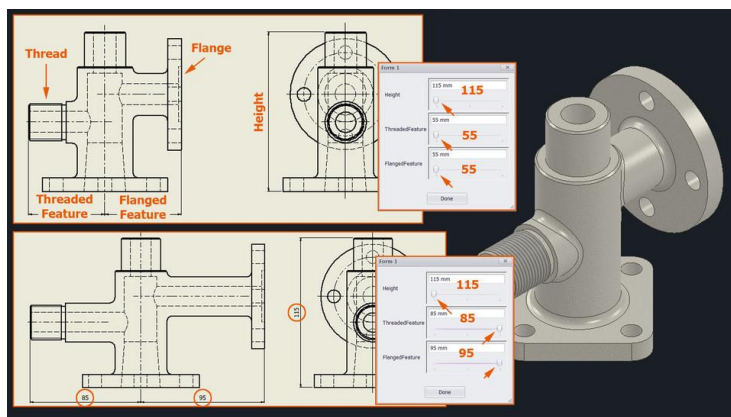


Vyhlášení soutěže „GSII 2023“

Katedra konstruování vyhlašuje 12. ročník soutěže „GSII 2023“, která se koná v rámci výuky volitelného předmětu **Grafické systémy II**. Zúčastnit se mohou studenti, kteří jsou v akademickém roce 2022/2023 na předmět GSII řádně zapsáni (zapsat se můžete do 13.03.2023).

→ Téma

V 3D modeláři Inventor vytvořte vlastní konstrukční návrh funkčního modelu libovolné strojní součásti (sestavy), která bude řízena a modifikována prostřednictvím modulu iLogic. Funkce a složitost modelu je na Vás. Své práce můžete konzultovat prostřednictvím MST do termínu odevzdání.



→ Termín a vyhodnocení

Své modely zasílejte na email tomas.kubin@vsb.cz do 18.06.2023 (v zip souboru, přiložte i obrázek modelu). **Do předmětu emailu uveďte tento text: Soutěž GSII 2022.** Na MST si domluvíme termín prezentace výsledků (konec června). Studenti odprezentují své práce a sami mezi sebou vyberou tři nejlepší.

→ Ceny

Rozdány budou tyto čtyři ceny: ...



Nakonec můžete vyzkoušet své štěstí!

Ti, kdo nebudou v první trojce, si zkusí, jak jsou na tom se štěstím. Cena, která zůstane, se bude losovat.

Katedra konstruování Vám přeje hodně úspěchů!

[KATEDRA KONSTRUOVÁNÍ](#)

Kontakt na organizátora: Ing. Tomáš Kubín, Ph.D., tomas.kubin@vsb.cz, 777 933 723

