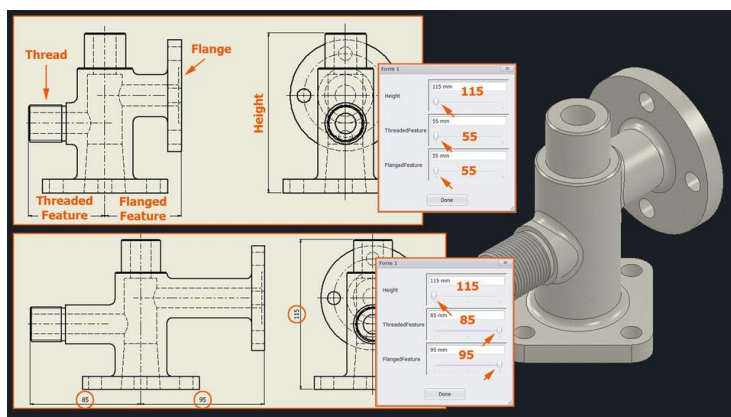


## Vyhlášení soutěže „GSII 2024“

Katedra konstruování vyhlašuje 13. ročník soutěže „GSII 2024“, která se koná v rámci výuky volitelného předmětu **Grafické systémy II**. Zúčastnit se mohou studenti, kteří jsou v akademickém roce 2023/2024 na předmět GSII řádně zapsáni.

### → Téma

V 3D modeláři Inventor vytvořte vlastní konstrukční návrh funkčního modelu libovolné strojní součásti (sestavy), která bude řízena a modifikována prostřednictvím modulu iLogic. Funkce a složitost modelu je na Vás. Své práce můžete konzultovat na cvičení nebo prostřednictvím MST do termínu odevzdání.



### → Termín a vyhodnocení

Své modely zasílejte na email [tomas.kubin@vsb.cz](mailto:tomas.kubin@vsb.cz) do 10.06.2024 (v zip souboru, přiložte i obrázek modelu). **Do předmětu emailu uveďte tento text: Soutěž GSII 2024.** S účastníky se domluvíme na termínu prezentace výsledků (konec června). Studenti odprezentují své práce a sami mezi sebou vyberou tři nejlepší.

### → Ceny

Rozdány budou tyto čtyři ceny: ...



### Nakonec můžete vyzkoušet své štěstí!

Ti, kdo nebudou v první trojce, si zkusí, jak jsou na tom se štěstím. Cena, která zůstane, se bude losovat.

### Katedra konstruování Vám přeje hodně úspěchů!

[KATEDRA KONSTRUOVÁNÍ](#)

Kontakt na organizátora: Ing. Tomáš Kubín, Ph.D., [tomas.kubin@vsb.cz](mailto:tomas.kubin@vsb.cz), 777 933 723

